

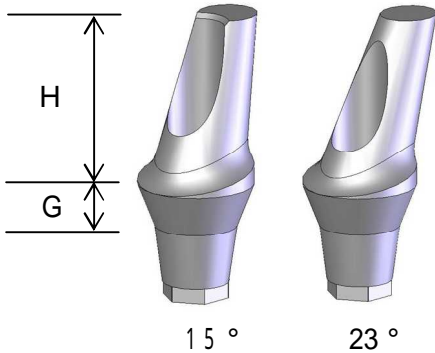
新製品のご案内

アバットメントマージン

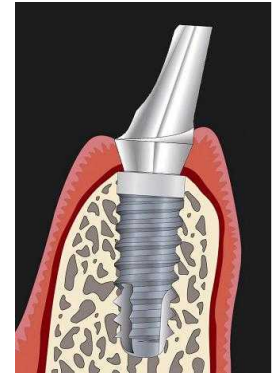
AM アングルヘッドPro

医療機器製造販売承認番号 22000BZX00241000

Type “Pro” 専用の角度付アバットメントです。
 粘膜貫通部のカスタマイズ、マージン設定の自由度も高く、
 解剖学的形態を再現しやすくなっています。



〔材質〕 純チタン
 (セットスクリュー:チタン合金)



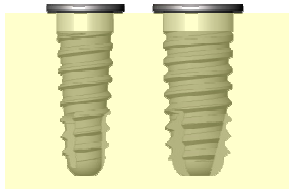
商品名	サイズ	商品コード	価格
AMアングルヘッドPro 15°	(G) 2.0 mm (H) 7.0 mm	AP15-2070	12,000 円 / 1 セット
	(G) 4.0 mm (H) 7.0 mm	AP15-4070	
AMアングルヘッドPro 23°	(G) 2.0 mm (H) 7.0 mm	AP23-2070	
	(G) 4.0 mm (H) 7.0 mm	AP23-4070	

(セットスクリュー H2.0 附属)

フランジキャップPro

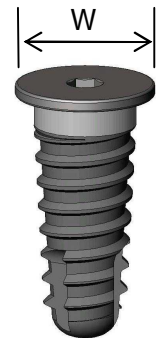
医療機器製造販売承認番号 22000BZX00241000

Type “Pro” 埋入時に初期固定の獲得が困難なケースにおいて、
 フィクスチャの動揺を防ぐための封鎖スクリューです。



フランジ部の直径はフィクスチャの
 プラットホーム径より2mm大きく
 設定しています。

〔材質〕 純チタン
 〔厚さ〕 0.5 mm



商品名	サイズ	適応ボディ	商品コード	価格
フランジキャップ Pro PF 4.1	(W) 6.1 mm	Type 3.3mm ・ 3.8mm	CF41-0500	4,800 円 / 2 個入り
フランジキャップ Pro PF 5.0	(W) 7.0 mm	Type 4.7 mm	CF50-0500	

⚠️ ご注意 これらの製品はプラトンインプラント Type 専用です。