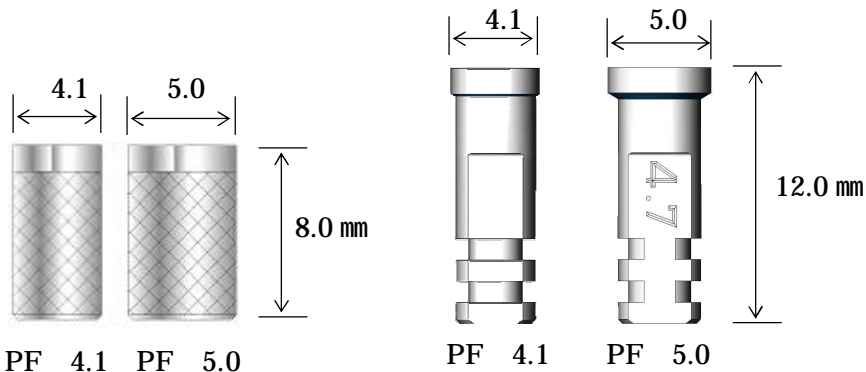


トランスファーレプリカPro の仕様変更について

プラトンシステムでは、ユーザーの声を製品開発に反映させております。
その一環として、トランスファーレプリカ Pro の形状を以下のとおり変更致しました。

2008年6月製造分より順次変更しますので、しばらくは新旧の製品が併売されます。
ご迷惑をおかけ致しますが、ご理解賜りますよう、何卒宜しくお願い申し上げます。



PF 4.1 PF 5.0

旧形状

PF 4.1 PF 5.0

新形状

- 石膏模型内での維持力向上のため、形状を変更致しました。
- サイズ識別のため、PF 5.0 にはフィクスチャサイズをあらわす、4.7 の数字を刻印しました。
- 材質をステンレスからチタン合金に変更し、陽極酸化処理（青色）を施しました。

サイズ	適応ボディサイズ	旧商品コード	新商品コード	価格
PF 4.1	3.3 3.8	MRB-Pro	TRB-0041	5,000 円 / 本
PF 5.0	4.7	MRB-P50	TRB-0050	5,000 円 / 本